

1

NASLOVNA STRAN S KLJUČNIMI PODATKI O NAČRTU

ŠTEVILČNA OZNAKA NAČRTA IN VRSTA NAČRTA:
1; DOKUMENTACIJA ZA RAZPIS

INVESTITOR:
ŽALE JAVNO PODJETJE d.o.o.
Med hmeljniki 2, 1000 Ljubljana

OBJEKT:
NADSTREŠEK PRED MRLIŠKIMI VEŽICAMI

VRSTA PROJEKTNE DOKUMENTACIJE:
PZR-PROJEKT ZA RAZPIS

ZA GRADNJO:
NOVOGRADNJA

PROJEKTANT:
KARLOVŠEK d.o.o., Domžale
ul. Antona Skoka 7, 1230 Domžale
direktor: **Jernej Karlovšek**

AVTOR ARHITEKTURE:
PETER KERŠEVAN u.d.i.a.

ODGOVORNI PROJEKTANT: **NATALIJA KORANTER**
NATALIJA KORANTER u.d.i.a., ZAPS A-1230

univ. dipl. inž. arh.
pooblaščenka arhitektka
ZAPS 1230

ŠTEVILKA NAČRTA, KRAJ IN DATUM IZDELAVE NAČRTA:
124/18, Domžale, julij 2018

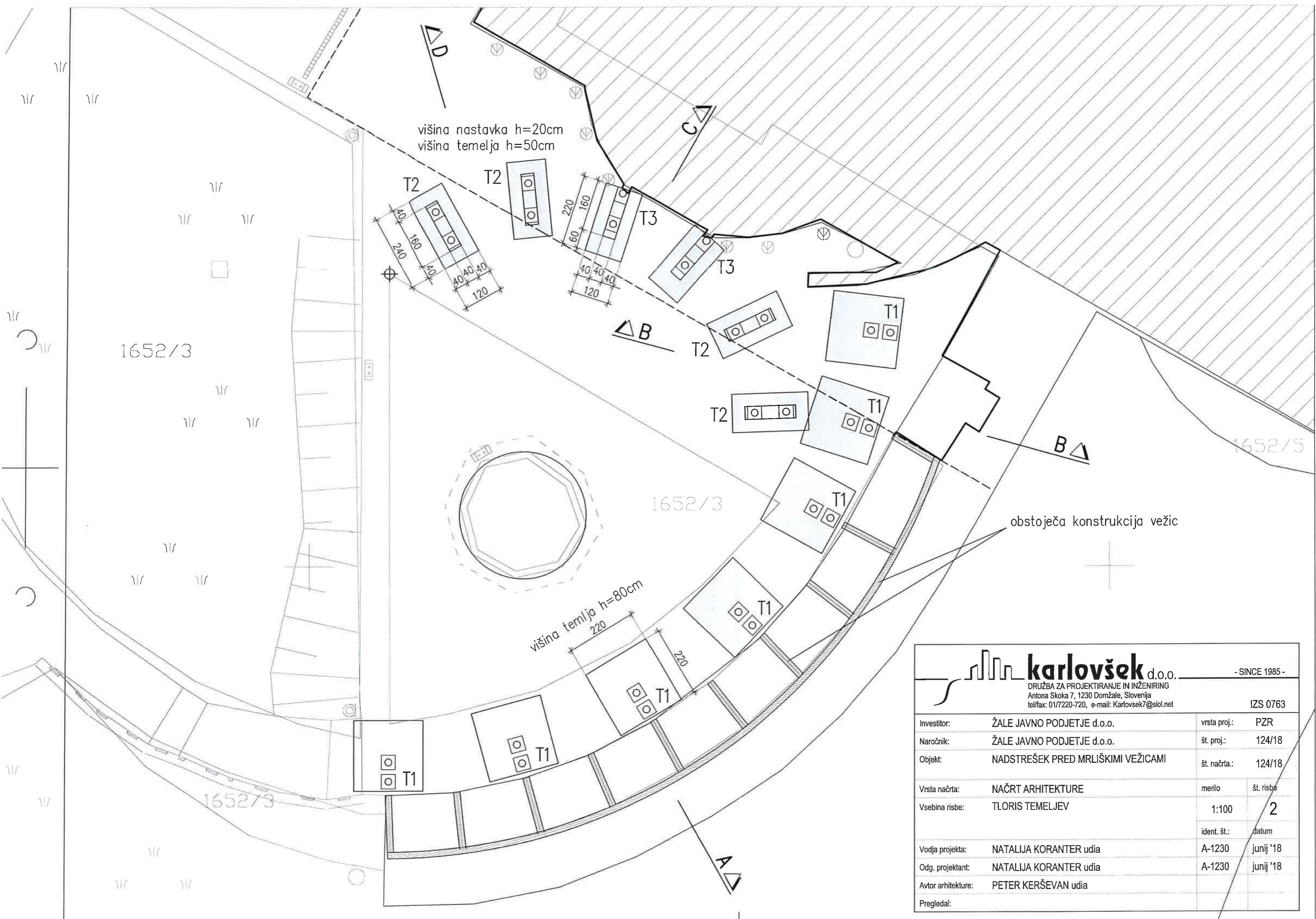
ODGOVORNI VODJA PROJEKTA:
NATALIJA KORANTER u.d.i.a., ZAPS A-1230


NATALIJA KORANTER
univ. dipl. inž. arh.
pooblaščenka arhitektka
ZAPS 1230

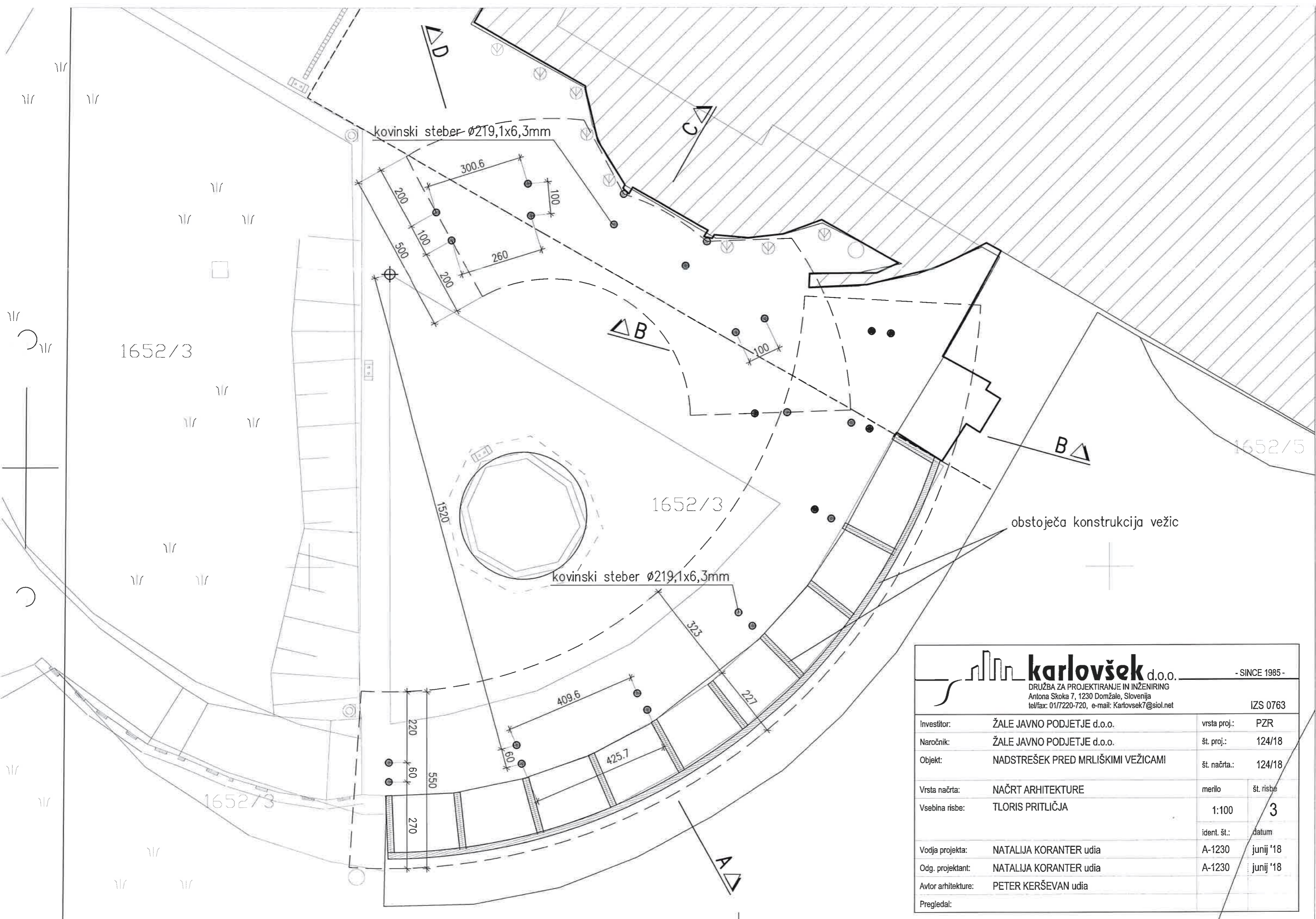
2	KAZALO VSEBINE NAČRTA št. 124/18																				
1	Naslovna stran načrta																				
2	Kazalo vsebine načrta																				
3	Risbe <table><thead><tr><th></th><th>list št.:</th></tr></thead><tbody><tr><td>Situacija</td><td>1</td></tr><tr><td>Tloris temeljev</td><td>2</td></tr><tr><td>Tloris pritličja</td><td>3</td></tr><tr><td>Tloris strehe</td><td>4</td></tr><tr><td>Prerez A-A</td><td>5</td></tr><tr><td>Prerez B-B</td><td>6</td></tr><tr><td>Prerez C-C</td><td>7</td></tr><tr><td>Prerez D-D</td><td>8</td></tr><tr><td>Detajl korita za cvetje</td><td>9</td></tr></tbody></table>		list št.:	Situacija	1	Tloris temeljev	2	Tloris pritličja	3	Tloris strehe	4	Prerez A-A	5	Prerez B-B	6	Prerez C-C	7	Prerez D-D	8	Detajl korita za cvetje	9
	list št.:																				
Situacija	1																				
Tloris temeljev	2																				
Tloris pritličja	3																				
Tloris strehe	4																				
Prerez A-A	5																				
Prerez B-B	6																				
Prerez C-C	7																				
Prerez D-D	8																				
Detajl korita za cvetje	9																				
4	Popis GO del																				




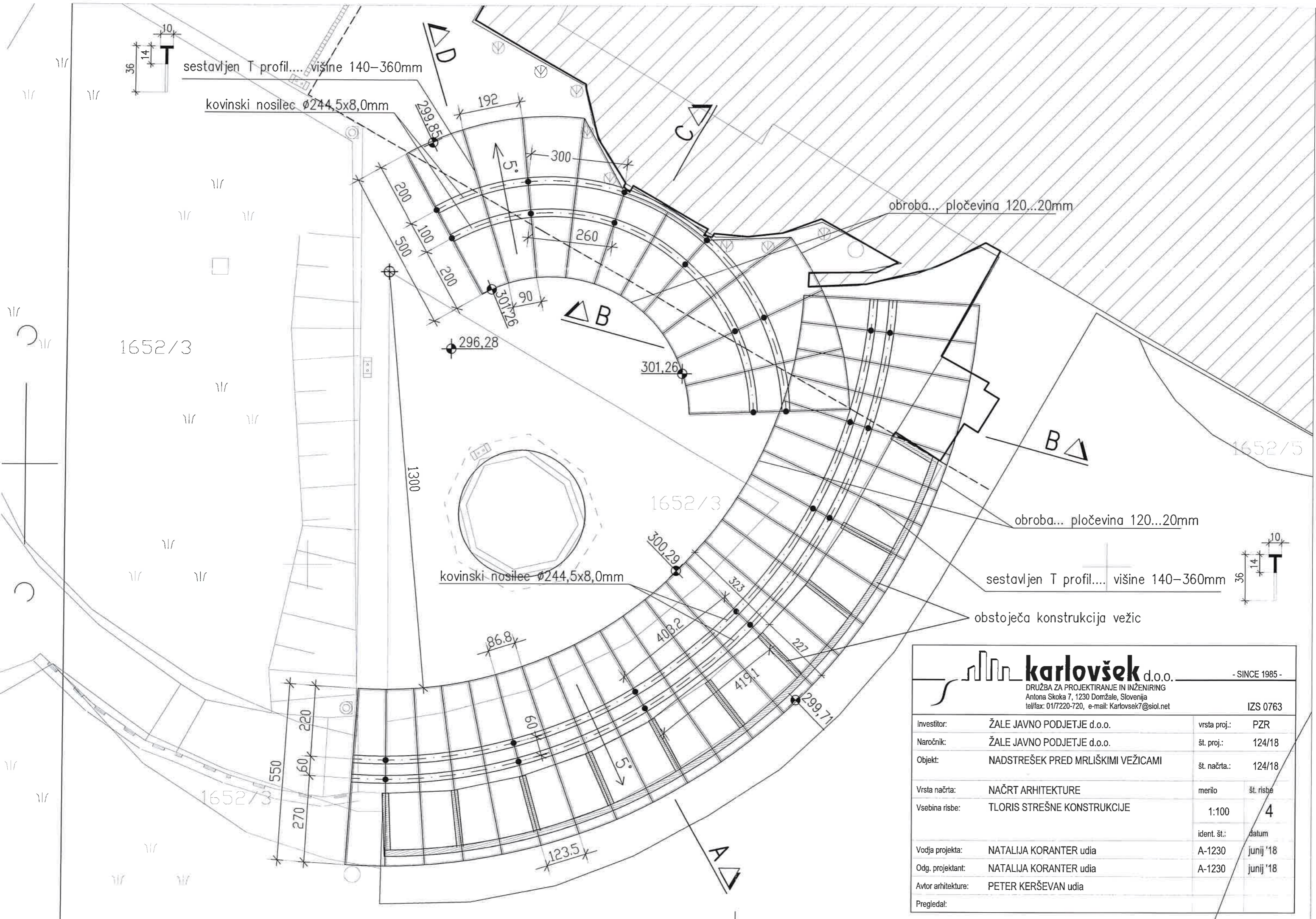
3	RISBE
---	-------



		- SINCE 1985 -	
DRUŽBA ZA PROJEKTIRANJE IN INŽENIRING Antona Skoka 7, 1230 Domžale, Slovenija tel/fax: 01/7220-720, e-mail: Karlovsek7@siol.net			
		IZS 0763	
Investitor:	ŽALE JAVNO PODJETJE d.o.o.	vrsta proj.:	PZR
Naročnik:	ŽALE JAVNO PODJETJE d.o.o.	št. proj.:	124/18
Objekt:	NADSTREŠEK PRED MRLIŠKIMI VEŽICAMI	št. načrta.:	124/18
Vrsta načrta:	NAČRT ARHITEKTURE	merilo	št. risbe
Vsebina risbe:	TLORIS TEMELJEV	1:100	2
		ident. št.:	datum
Vodja projekta:	NATALIJA KORANTER udia	A-1230	junij '18
Odg. projektant:	NATALIJA KORANTER udia	A-1230	junij '18
Avtor arhitekture:	PETER KERŠEVAN udia		
Pregledal:			



 karlovšek d.o.o. - SINCE 1985 - DRUŽBA ZA PROJEKTIRANJE IN INŽENIRING Antona Skoka 7, 1230 Domžale, Slovenija tel/fax: 01/7220-720, e-mail: Karlovsek7@siol.net		IZS 0763	
Investitor:	ŽALE JAVNO PODJETJE d.o.o.	vrsta proj.:	PZR
Naročnik:	ŽALE JAVNO PODJETJE d.o.o.	št. proj.:	124/18
Objekt:	NADSTREŠEK PRED MRLIŠKIMI VEŽICAMI	št. načrta.:	124/18
Vrsta načrta:	NAČRT ARHITEKTURE	merilo	št. risbe
Vsebina risbe:	TLORIS PRITLIČJA	1:100	3
		ident. št.:	datum
Vodja projekta:	NATALIJA KORANTER udia	A-1230	junij '18
Odg. projektant:	NATALIJA KORANTER udia	A-1230	junij '18
Avtor arhitekture:	PETER KERŠEVAN udia		
Pregledal:			




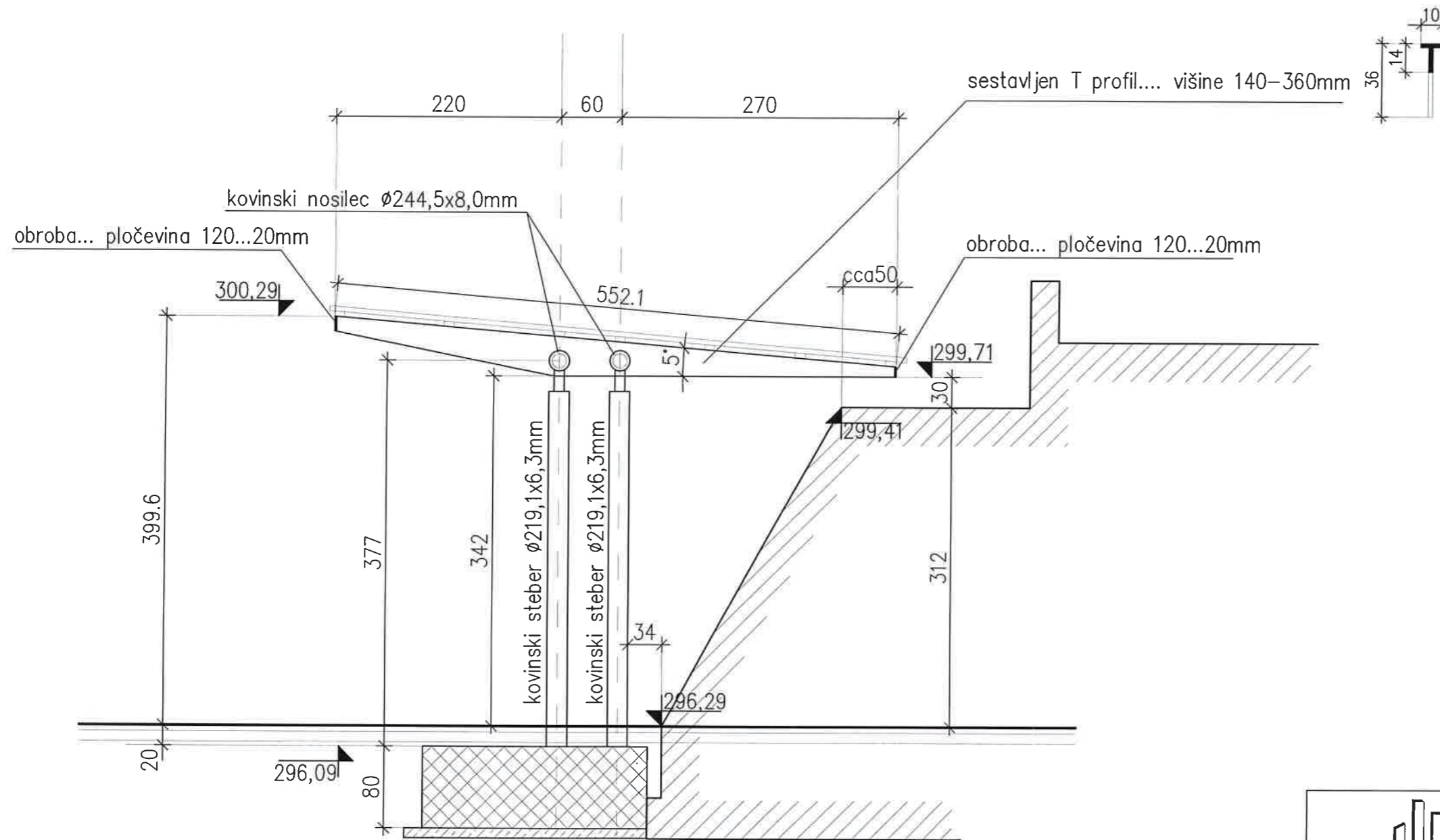
1652/3


1652/5

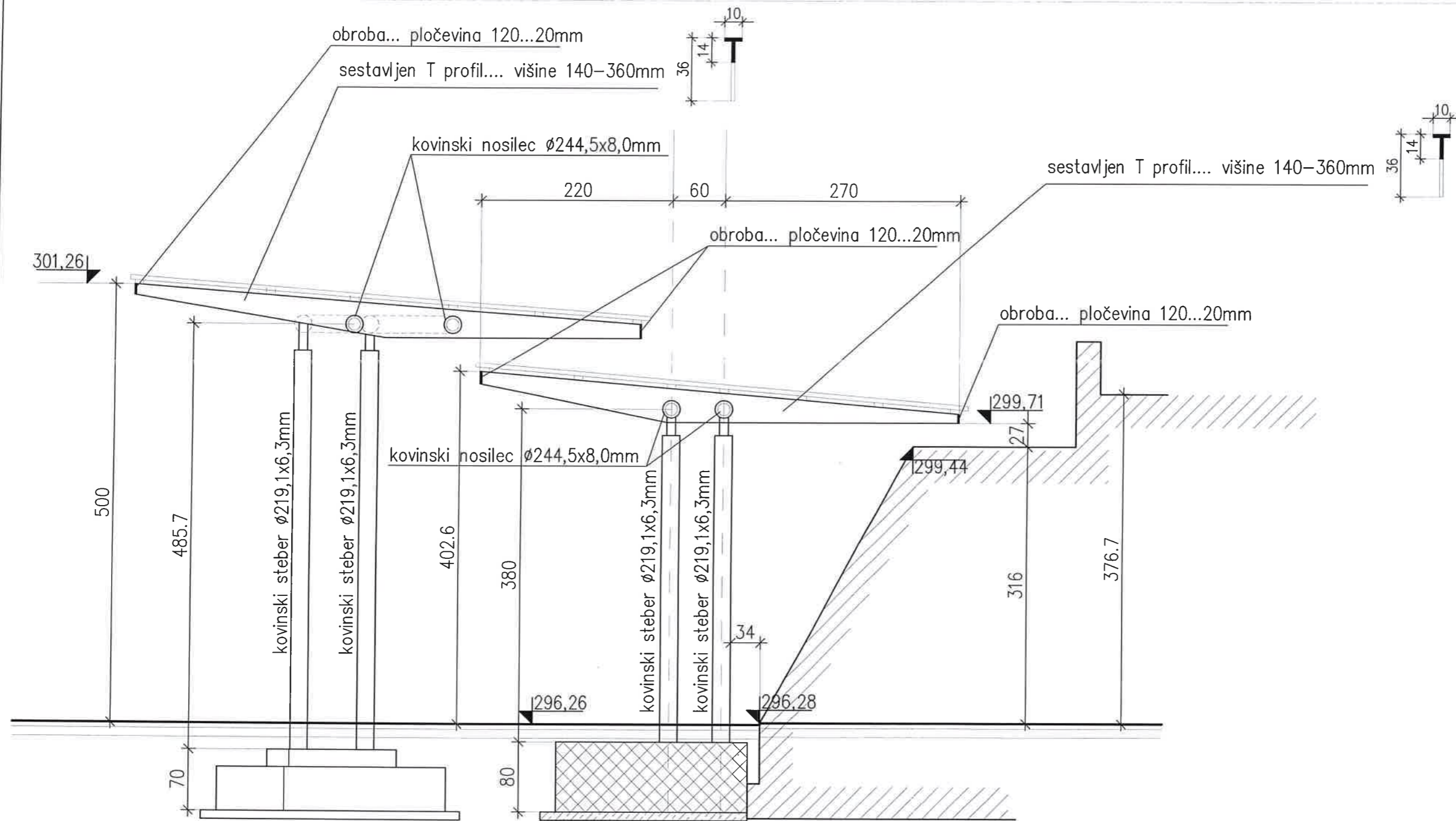
1652/3


1652/3

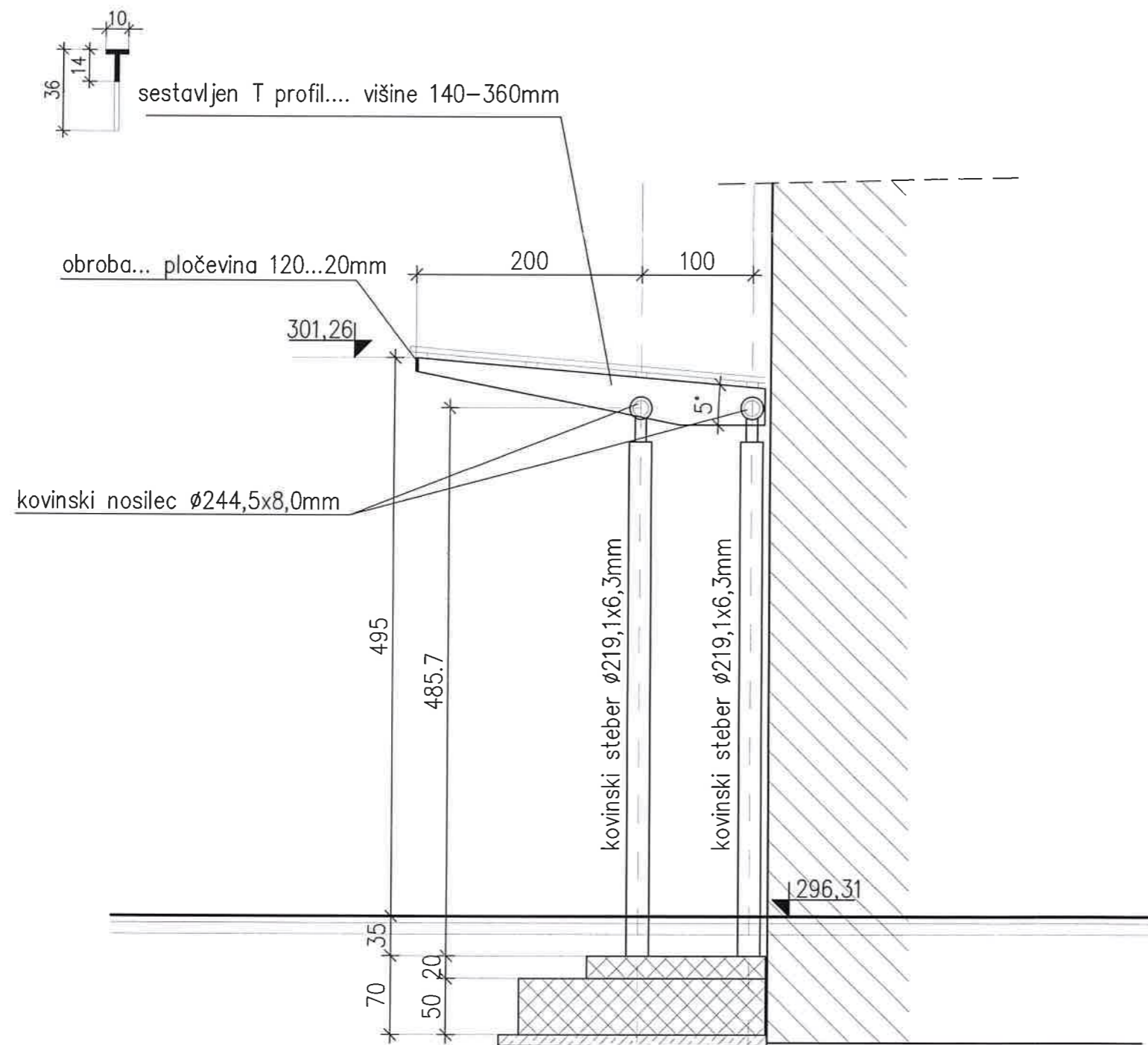
 karlovšek d.o.o. - SINCE 1985 - DRUŽBA ZA PROJEKTIRANJE IN INŽENIRING Antona Skoka 7, 1230 Domžale, Slovenija tel/fax: 01/7220-720, e-mail: Karlovsek7@siol.net		IZS 0763	
Investitor:	ŽALE JAVNO PODJETJE d.o.o.	vrsta proj.:	PZR
Naročnik:	ŽALE JAVNO PODJETJE d.o.o.	št. proj.:	124/18
Objekt:	NADSTREŠEK PRED MRLIŠKIMI VEŽICAMI	št. načrta.:	124/18
Vrsta načrta:	NAČRT ARHITEKTURE	merilo	št. risbe
Vsebina risbe:	TLORIS STREŠNE KONSTRUKCIJE	1:100	4
		ident. št.:	datum
Vodja projekta:	NATALIJA KORANTER udia	A-1230	junij '18
Odg. projektant:	NATALIJA KORANTER udia	A-1230	junij '18
Avtor arhitekture:	PETER KERŠEVAN udia		
Pregledal:			



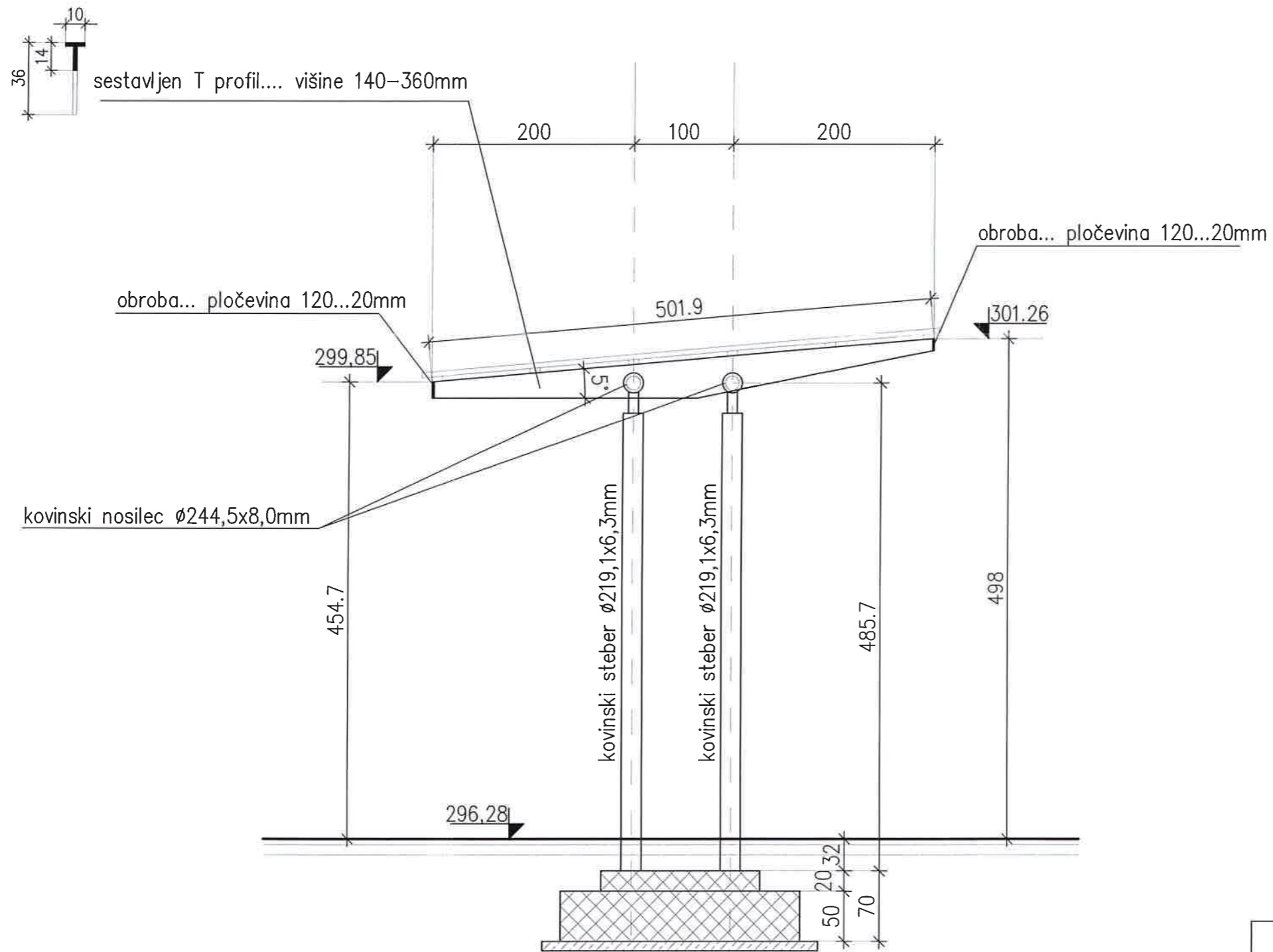
 karlovšek d.o.o. - SINCE 1985 - DRUŽBA ZA PROJEKTIRANJE IN INŽENIRING Antona Skoka 7, 1230 Domžale, Slovenija tel/fax: 01/7220-720, e-mail: Karlovsek7@siol.net		IZS 0763	
Investitor:	ŽALE JAVNO PODJETJE d.o.o.	vrsta proj.:	PZR
Naročnik:	ŽALE JAVNO PODJETJE d.o.o.	št. proj.:	124/18
Objekt:	NADSTREŠEK PRED MRLIŠKIMI VEŽICAMI	št. načrta.:	124/18
Vrsta načrta:	NAČRT ARHITEKTURE	merilo	št. risbe
Vsebina risbe:	PREREZ A-A	1:50	5
		ident. št.:	datum
Vodja projekta:	NATALIJA KORANTER udia	A-1230	junij '18
Odg. projektant:	NATALIJA KORANTER udia	A-1230	junij '18
Avtor arhitekture:	PETER KERŠEVAN udia		
Pregledal:			




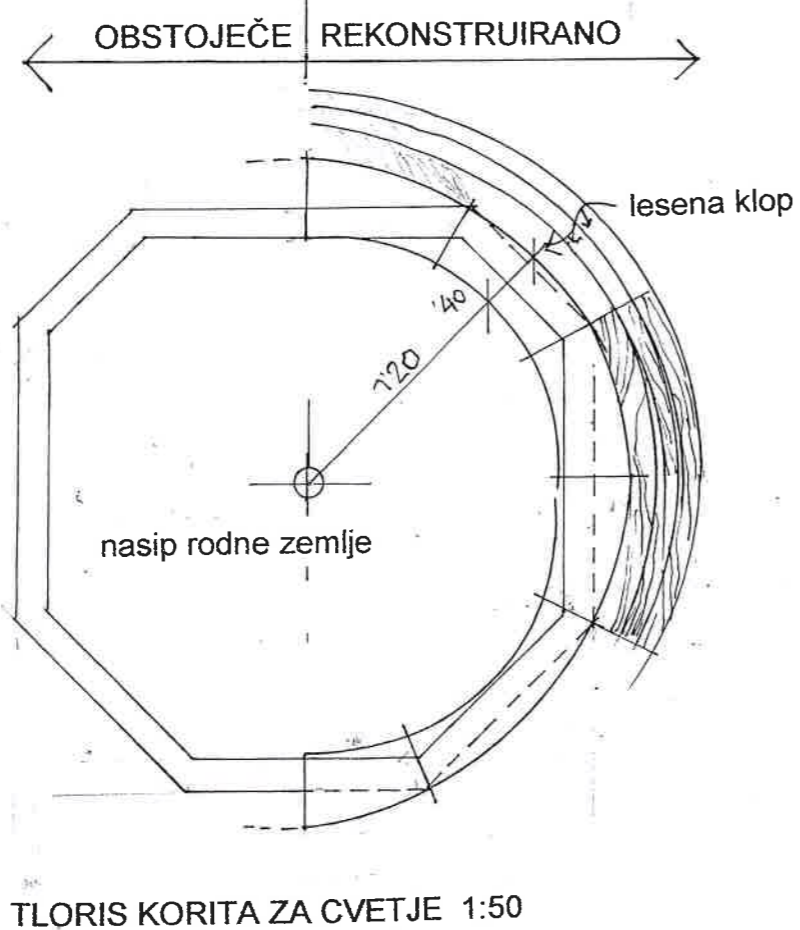
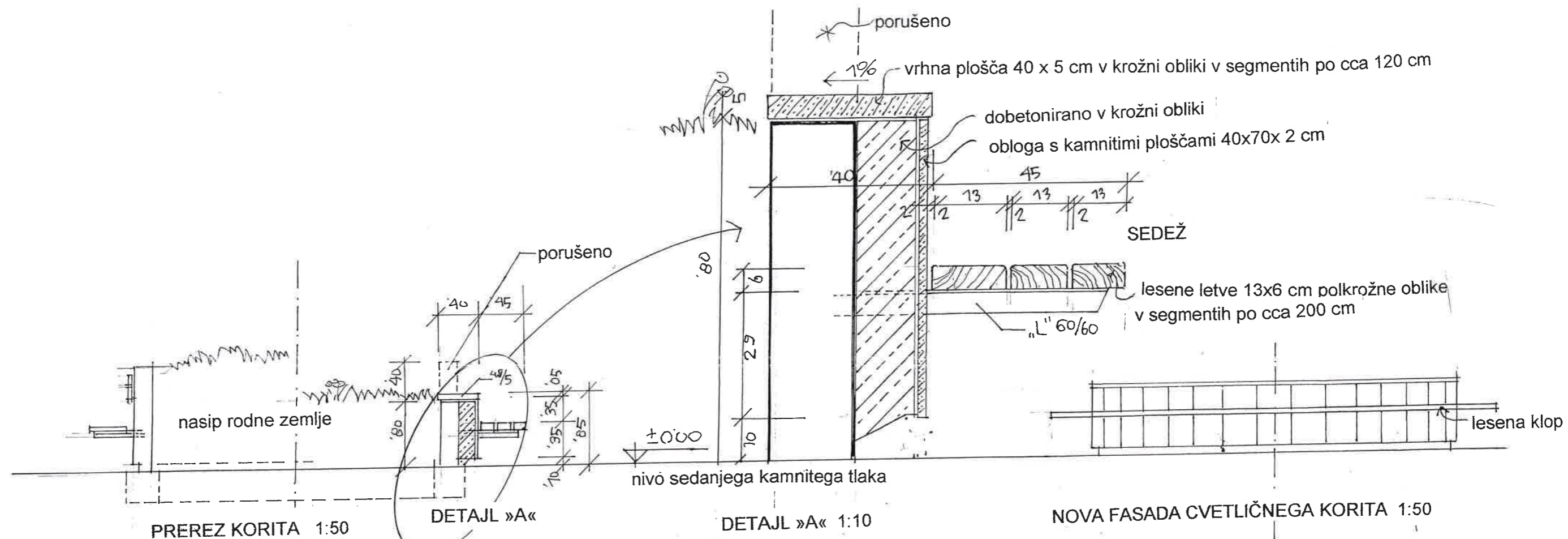
 karlovšek d.o.o. - SINCE 1985 -			
DRUŽBA ZA PROJEKTIRANJE IN INŽENIRING Antona Skoka 7, 1230 Domžale, Slovenija tel/fax: 01/7220-720, e-mail: Karlovsek7@siol.net			
IZS 0763			
Investitor:	ŽALE JAVNO PODJETJE d.o.o.	vrsta proj.:	PZR
Naročnik:	ŽALE JAVNO PODJETJE d.o.o.	št. proj.:	124/18
Objekt:	NADSTREŠEK PRED MRLIŠKIMI VEŽICAMI	št. načrta.:	124/18
Vrsta načrta:	NAČRT ARHITEKTURE	merilo	št. risbe
Vsebina risbe:	PREREZ B-B	1:50	6
		ident. št.:	datum
Vodja projekta:	NATALIJA KORANTER udia	A-1230	junij '18
Odg. projektant:	NATALIJA KORANTER udia	A-1230	junij '18
Avtor arhitekture:	PETER KERŠEVAN udia		
Pregledal:			



 karlovšek d.o.o. - SINCE 1985 -		<small>DRUŽBA ZA PROJEKTIRANJE IN INŽENIRING Antona Skoka 7, 1230 Domžale, Slovenija tel/fax: 01/7220-720, e-mail: Karlovsek7@siol.net</small>	
Investitor:	ŽALE JAVNO PODJETJE d.o.o.	vrsta proj.:	PZR
Naročnik:	ŽALE JAVNO PODJETJE d.o.o.	št. proj.:	124/18
Objekt:	NADSTREŠEK PRED MRLIŠKIMI VEŽICAMI	št. načrta.:	124/18
Vrsta načrta:	NAČRT ARHITEKTURE	merilo	št. risbe
Vsebina risbe:	PREREZ C-C	1:50	7
		ident. št.:	datum
Vodja projekta:	NATALIJA KORANTER udia	A-1230	junij '18
Odg. projektant:	NATALIJA KORANTER udia	A-1230	junij '18
Avtor arhitekture:	PETER KERŠEVAN udia		
Pregledal:			



 karlovšek d.o.o. - SINCE 1985 - DRUŽBA ZA PROJEKTIRANJE IN INŽENIRING Antona Skoka 7, 1230 Domžale, Slovenija tel/fax: 01/7220-720, e-mail: Karlovsek7@siol.net		IZS 0763	
Investitor:	ŽALE JAVNO PODJETJE d.o.o.	vrsta proj.:	PZR
Naročnik:	ŽALE JAVNO PODJETJE d.o.o.	št. proj.:	124/18
Objekt:	NADSTREŠEK PRED MRLIŠKIMI VEŽICAMI	št. načrta.:	124/18
Vrsta načrta:	NAČRT ARHITEKTURE	merilo	št. risbe
Vsebina risbe:	PREREZ D-D	1:50	8
		ident. št.:	datum
Vodja projekta:	NATALIJA KORANTER udia	A-1230	junij '18
Odg. projektant:	NATALIJA KORANTER udia	A-1230	junij '18
Avtor arhitekture:	PETER KERŠEVAN udia		
Pregledal:			



karlovšek d.o.o. - SINCE 1985 -		IZS 0763	
DRUŽBA ZA PROJEKTIRANJE IN INŽENIRING Antona Skoka 7, 1230 Domžale, Slovenija tel/fax: 01/7220-720, e-mail: Karlovsek7@siol.net			
Investitor:	ŽALE JAVNO PODJETJE d.o.o.	vrsta proj.:	PZR
Naročnik:	ŽALE JAVNO PODJETJE d.o.o.	št. proj.:	124/18
Objekt:	NADSTREŠEK PRED MRLIŠKIMI VEŽICAMI	št. načrta.:	124/18
Vrsta načrta:	NAČRT ARHITEKTURE	merilo	št. risbe
Vsebina risbe:	SANACIJA KORITA ZA CVETJE	1:50	9
Vodja projekta:	NATALIJA KORANTER udia	ident. št.:	datum
Odg. projektant:	NATALIJA KORANTER udia	A-1230	junij '18
Avtor arhitekture:	PETER KERŠEVAN udia	A-1230	junij '18
Pregledal:			

4	POPIS GO DEL
----------	---------------------

00 SPLOŠNI DEL

001 PRIPRAVLJALNA DELA

002 RUŠITVENA DELA

10 GRADBENA DELA

101 ZEMELJSKA DELA

102 BETONSKA DELA

103 ZIDARSKA DELA

104 TESARSKA DELA

107 ZUNANJA DELA

13 OBRTNIŠKA DELA

131 KLEPARSKA DELA

132 KLJUČAVNIČARSKA DELA

135 KAMNOSEŠKA DELA

136 STEKLARSKA DELA

139 TLAKARSKA DELA

VSE SKUPAJ

2

00 SPLOŠNI DEL

001 PRIPRAVLJALNA DELA

001 izdelava sonde za ugotovitev dimenzije
obstoječega temelja sten med mrliškimi
vežicami pred izvedbo temeljev za stebre
nadstrešnice. Izkop jame do globine temeljev
ter korekcija dimenzij in oblike novih temeljev

kompl 1

002 geodetska izmera in zakoličenje osi vseh novih
temeljev stebrov nadstrešnice s kontrolo mer
med stebri za natančno izmero nosilnih cevi
nadstrešnice ter pravilnosti lokov .Po izmeri
izdelava izvedbenih elementov nosilne konstrukcije

Kompl 1

003 dostava in postavitve kontejnerja za vodstvo
gradbišča

kompl 1

004 omejitev gradbišča z ograjo iz vertikalnih stojk
z betonskimi podstavki in plastično mrežo med
stojkami. Namestitve opozorilnih in usmerjevalnih
tabel za udeležence poslovitvenih slovesnosti.
Višina ograje cca 1,80 m

m1 110,00

002 RUŠILNA DELA

201.1 Porušitev zgornjega dela obstoječega korita za cvetje nad višino 0,80 m nad tlakom ter odstranitev odvečne zemlje nad robom. Odvoz porušenega materiala na deponijo po navodilu investitorja

m3 2,00

201.2 Porušitev obstoječega kamnitega tlaka skupaj s podložnim betonom z ravni rezom proti ohranjeni površini kamnitega tlaka . Debelina sloja je ocenjena na 0,20 m. Odvoz porušenega materiala na deponijo po navodilu investitorja.

Na ploščadi pred dvorano se porušijo samo na označenih mestih in ne na celotni površini s kamnom obloženi površini.

-površina pred dvorano	m2 25,00
-površina pred vežicami	m2 75,00

201.3 Odstranitev vseh napisnih tabel, klopi, košev za odpadke in ostalega materiala na gradbišču. Odvoz na deponijo

ocena

4

10 GRADBENA DELA

101 ZEMELJSKA DELA

101.1 izkop za temelje stebrov nadstrešnice v
zemlji III ktg z odsekavanjem roba izkopa
do globine 0,90 pod nivojem tlaka
Nakladanje na prevozno sredstvo ter odvoz
na deponijo po navodilu investitorja

m3 36,00

5

102 BETONSKA DELA

102.1 Vgrajevanje podložnega betona pod temelje
stebrov po statičnem načrtu v debelini 0,10 m
MB 110

m2 40,00

102.2 Vgrajevanje betona v temelje novih stebrov
v armirane konstrukcije temeljev po statičnem
načrtu z vsemi pom.deli in prenosi

m3 36,00

armatura

kg 3650,00

102.3 dobetoniranje v krožni obliki obstoječega
korita za cvetje z min.armaturo in vgradnjo
sider premera 10 mm po 20/m2
za kasnejšo oblogo stene in zgornjega roba
s kamnitimi ploščami

m3 2,00

103 ZIDARSKA DELA

103.1 Grobi in fini omet dobetoniranega dela
kot priprava za oblaganje s kamnitimi ploščami
v pod.cem.malti v polkrožni obliki za plošče
dim 40x70x2 cm

m2 10,00

103.2 Zidarska pomoč pri vgrajevanju sidrnih plošč
novih jeklenih stebrov,zalivanje podlage ter
niveliranje stebrov

ocena

6

104 TESARSKA DELA

104.1 Opaž ravnih temeljev stebrov s prenosom do mesta vgraditve, razopaženje in vsemi pomožnimi deli v neometane konstrukcije

m2 75,00

104.2 samo zunanji opaž okrogle oblike za dopolnitev korita za cvetje višine 0,80 cm s podlogo 0,10 cm s prilagoditvijo opaža obstoječi konturi korita

m2 10,00

107 ZUNANJA DELA

107.1 Popravilo travnatega roba gradbišča po dokončanju del z rušo ali novo zatravitvijo v širini cca 1,00 m po celotnem obodu zaščitne ograje

m1 100,00

107.2 nova zasaditev sedanjega korita za cvetje s Sezonskim cvetjem in stalnim grmičevjem z Vsemi pom.deli po navodilu projektanta in Investitorja

m2 42,00

13 OBRTNIŠKA DELA

131 KLEPARSKA DELA

131.1 Pločevinasta obroba na spoju med novo nadstrešnico in steno poslovilne dvorane iz aluminijaste pločevine pritrjene na alu. profile steklene kritine in zapognjene na polovici širine pločevine
Pločevina širine 400 mm

m 21,00

131.2 Pločevinasta obroba roba nadstrešnic niski li visoki del nadstrešnice oblikovana po detajlu iz alu.pločevine dim cca 120x20 mm V celoti sta obe obrobi montirani po obodu nadstrešnice v polkrožni obliki z različnimi radiji
Montaža in pritrditev na alu profile steklene Kritine

-radij 13,00 m 20,60 m1

-radij 18,50 m 30,00 m1

-radij 4,40 m 9,00 m1

132 KLJUČAVNIČARSKA DELA

132.1 Izdelava, dobava in montaža jeklene konstrukcije

Nadstreška po detajlnem statičnem načrtu

Sestavljene iz

-jeklenih stebrov okrogle oblike premera 219,1 x 6,3 mm		skupne teže 3700,00 kg
višine 3,80 m	14 kosov	
višine 4,48 m	12 kosov	
-jeklenih nosilcev okrogle oblike premera 244,5 x 8,0 mm		skupne teže 3300,00 kg
- dolžine 25,0 m	1 kos	
-dolžine 24,0 m	1 kos	
-dolžine 15,0 m	1 kos	
-dolžine 13,0 m	1 kos	
-jeklenih nosilcev iz sestavljenega T profila		skupne teže 11 550,00 kg
-dolžine 5,52 m	25 kosov	
-dolžine 5,02 m	11 kosov	
-obroba L profil		skupne teže 1500,00 kg
- dolžine 29,30 m		
-dolžine 20,60 m		
-dolžine 19,30 m		
-dolžine 9,00 m		
Priključne pločevine in dekorativne obloge so zajete		
V Poz 131.1 in 131.2	ocena	skupne teže 4000,00 kg
Skupna teža jeklene konstrukcije		24 000,00 kg

Konstrukcija izdelana iz profilnega železa po veljavnih tehničnih predpisih za nosilne jeklene konstrukcije z vsemi preddeli, storitvami, montažo in manipulativnimi stroški za konstrukcije

Vse pleskano z zščitno barvo in finalnim opleskom v tonu predpisanem v projektu arhitekture in potrjenim s strani investitorja na izdelanem vzorcu

132.2 Izdelava, dobava in montaža jeklenih konzol za

Klop iz L profila 60 x 60 x 520 mm za sidranje v bet.steno

Kosov 20,00

133 MIZARSKA DELA

- 133.1 Izdelava, dobava in montaža klopi izdelane
 Iz masivnih hrastovih letev 13 x 6 x 200 cm
 Polkrožne tlorisne oblike pritrjenih z RF vijaki
 Na vgrajene L profile
 Polmer okrogle klopi 1,60 m širine 0,45 m
 –izdelano po detajlu na listu 9

Kompl 1

135 KAMNOSEŠKA DELA

- 135.1 Polaganje obloge korita za cvetje s kamnitimi
 Ploščami dim 40 x 70 x 2 cm in pokrivne
 police dim 40 x 120 x 5 cm iz naravnega kamna
 enakega izgleda in kvalitete kakor čelne ploskve
 ten mrliških vežic z lepljenjem na pripravljeno
 podlago. Brez fug na stikih plošč

m2 obloge 10,00

m1 police 5,00

- 135.2 Dobava in polaganje talne kamnite obloge iz
 Plošč naravnega kamna –tuf ali podobno-
 Po izbiri debeline 3 cm v merah podobnih obstoječemu
 Tlaku z vstavljanjem pasov temnejšega kamna-
 Kakor sedaj v tlaku pred vežicami. Polaganje v sloj
 podložnega betona deb 15 cm, ki je sestavni del te
 pozicije. Izravnava z okoliškim tlakom brez višinske
 razlike in z dilatacijsko fugo na spoju z obstoječim
 tlakom

-sanacija v ploskvah po 3,00 m2 m2 25,00

-obnova tlaka pred vežicami v širini 2,5 m2 m2 75,00
 v sedanji obliki

136 STEKLARSKA DELA

- 136.1 Pokrivanje konstrukcija nadstreška s
 steklenimi ploščami varnostnega lepljenega stekla
 5+5 mm z vmesno folijo temnejše barve za
 zaščito pred soncem. Folija naj prepreči 80/100
 prehoda sončnih žarkov. Izvajalec lahko ponudi
 tudi uporabo »stop sol« stekla ali drugo obliko
 sončne zaščite.
 Steklene plošče se fiksirajo z aluminijastimi
 profili standardne izvedbe in barve na prečne
 nosilne jeklene nosilce. Pritrdilni alu. profili
 so sestavni del te pozicije. Po dožini se steklene
 plošče prekrivajo brez profilov.
 Steklene plošče so po robovih prirezane konično
 glede na predvidene tlorsne radije

Za izvedbo steklenega pokritja naj izvajalec
 predloži ustrezen vzorec ter ateste o lastnostih
 varnostnega stekla projektantu in investitorju

-nadstrešek pred dvorano	m ² 75,00 + 7,0	m ² 82,00
-nadstrešek pred vežicami	m ² 100,50 + 10	m ² 110,50

137 TLAKARSKA DELA

- 137.1 Morebitna popravila obstoječega kamnitega tlaka
 po položitvi novega tlaka
 Izvedba dilatacije med starim in novim tlakom ter
 medsebojne stične linije na ploščadi pred dvorano
 Vsi stiki morajo potekati brez medsebojnih neravnin
 Ali pragov zaradi vožnje z vozički za izvajanje pogrebnih
 dejavnosti

-m¹ 50,00